

## Technische Information Wand- und Deckensegel

Wand- und Deckensegel bestehen aus einem eloxiertem 40x40mm Aluwinkelprofil, welches auf die gewünschte Größe geschnitten und rechtwinkelig vernietet wird.

In den fertigen Rahmen wird ein zugeschnittener Basotect® eingelegt und danach mit einem speziellen absorbierenden Stoff überzogen, welcher auf der Rahmenrückseite mittels Klettverschluß befestigt wird. Durch die Befestigung mit einem Klettverschluß kann die Stoffbespannung bei Verschmutzungen oder ähnlichem leicht abgenommen, gewaschen und einfach wieder auf dem Rahmen montiert werden.

### Anwendung:

Wand- und Deckensegel können in sämtlichen Bereichen der Raumakustik als dekoratives, sehr flexibles und effizientes Absorptionssystem für raumakustische Maßnahmen eingesetzt werden.

Für das Wand- und Deckensegel sind unterschiedliche Befestigungsvarianten wie die Fixmontage mittels Montagewinkel an Wand und Decke, oder eine „abgehängte“ Montage an den Decken durch höhenverstellbare Seilsysteme möglich.

### Brandklassen

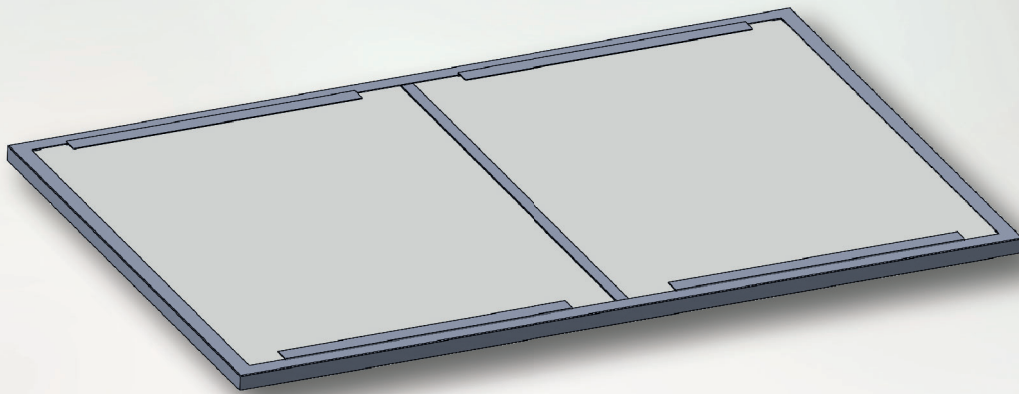
Melaminharzschaumstoff: DIN EN 13501-1: C-s2, d0; DIN 4102: B1

Stoffbezug: DIN 4102: B1, der Artikel wird die Anforderungen an Klasse B-s1, d0 gemäß der europäischen NORM EN 13501-1 erfüllen.

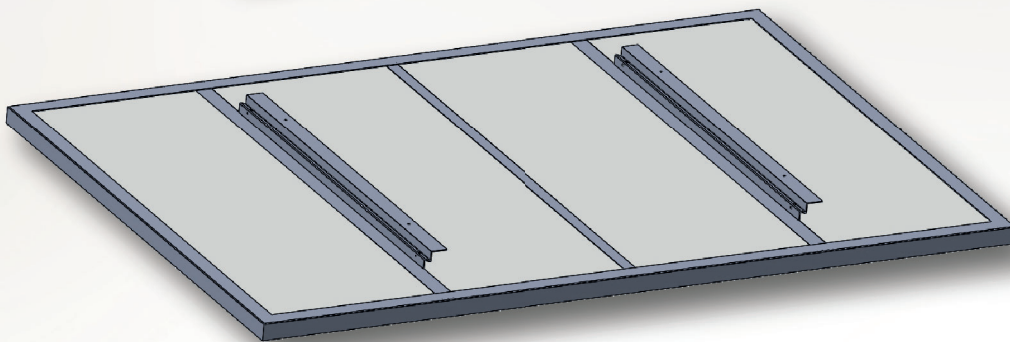
### Äquivalente Absorptionsfläche gemäß ÖNORM EN ISO 354 / m<sup>2</sup> pro Absorber

Format in mm	Gewicht in kg	Deckenabstand in mm	125Hz	250Hz	500Hz	1000Hz	2000Hz	4000Hz
1250 x 2500	ca. 6,5	200	0,81	2,30	2,90	3,12	3,31	3,40
1900 x 1250	ca. 4,5	200	0,67	1,86	2,18	2,46	2,71	2,58
2500 x 625	ca. 4	200	0,38	1,20	1,64	1,78	1,91	2,04
1900 x 625	ca. 3	200	0,26	0,94	1,26	1,39	1,52	1,46

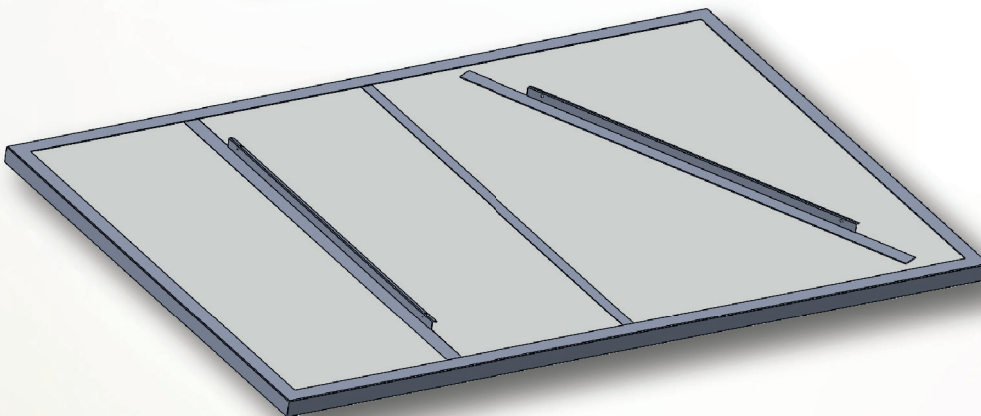
## Aufhängearten:



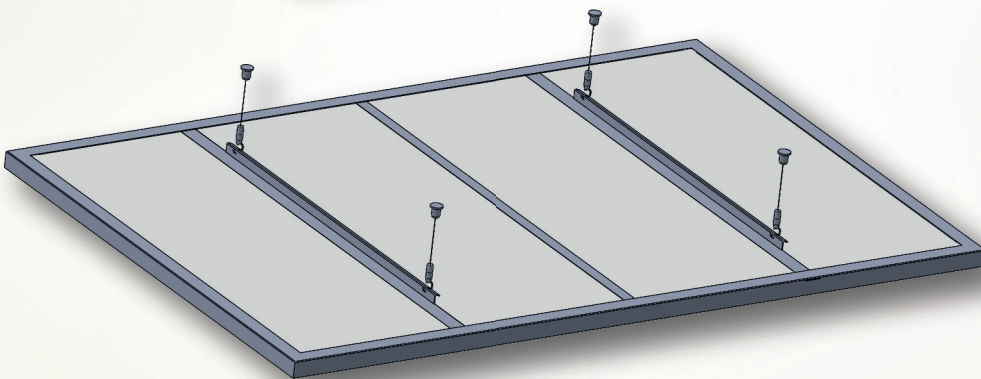
Wandaufhängung



fixe Deckenmontage



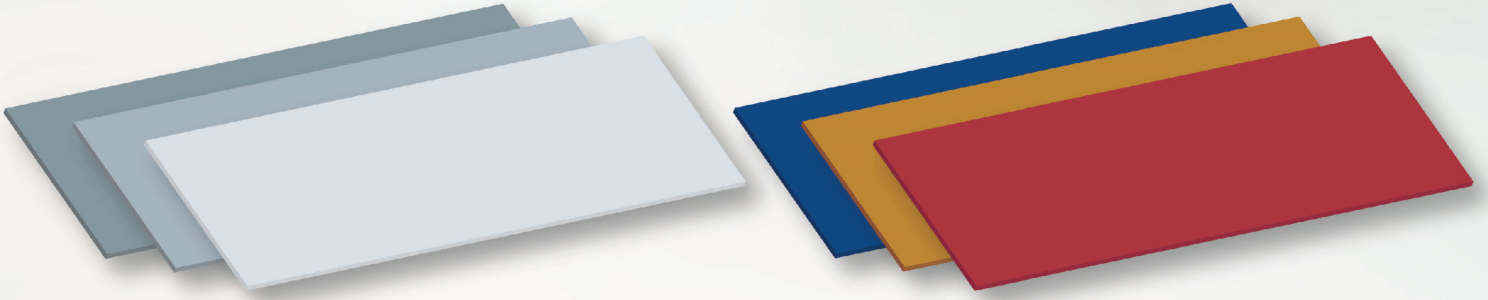
abgehängte  
Deckenmontage



Seilaufhängung f.  
abgehängte Deckenmontage

## Stofffarben:

In den Standardfarben kieselgrau, silbergrau, reinweiß, royalblau, goldgelb und rot, sowie auf Wunsch auch in vielen weiteren Farbtönen (zB. RAL, NCS) erhältlich. Es besteht auch die Möglichkeit den Überzug mit unterschiedlichen Motiven, Schriften oder ähnlichem zu bedrucken. Durch die abnehmbare Stoffbespannung sind den gestalterischen Möglichkeiten kaum Grenzen gesetzt.



## Druckdaten:

Vektordateien, oder hochauflösendes Bildmaterial. Bei fertigen Daten benötigen wir ein druckfähiges PDF. Die Daten sollen im Maßstab 1:10 mit einer Bildauflösung von mindestens 720 dpi gemacht sein. Bitte alle Schriften in Pfade umwandeln! Die verwendeten Bilder sollen vorzugsweise im TIF-Format (CMYK Coatet Forga 39) mit einer LZW-Komprimierung platziert werden.

Bei offenen Daten müssen die verwendeten Bilddaten beigelegt werden. Wir akzeptieren JPEG- oder EPS-Daten.

Wir gehen davon aus, dass die Bildrechte der verwendeten Motive dem Kunden vorliegen und übernehmen hier keinerlei Haftung.

## Reinigung:

Die Stoffbezüge sind abnehmbar und bei 30°C waschbar.